



Potência, robustez e fiabilidade.
Power, robustness and reliability.

CR Easy
CF Easy
CR XL
CF Plus
CF Gold
CF Motion
Change 5
FP
FA
PA Flex



> Eficácia.

Quando as máquinas que construímos aumentam a produtividade e rentabilizam rapidamente o investimento dos nossos parceiros.

Desde 1956.

As nossas instalações

Numa área coberta de 3400m², a Construal reúne todas as condições para enfrentar o exigente mercado da indústria de transformação de mármore, granitos e similares. Os circuitos de produção industrial implementados (em conjunto com os nossos equipamentos mecânicos dedicados à maquinação, construção e montagem dos produtos), visam a materialização do conhecimento dos nossos técnicos, assegurando também excelentes condições de segurança nos postos de trabalho e contribuindo para o incremento dos índices de produtividade da empresa.

Investigação e Desenvolvimento

Com recurso aos mais modernos softwares de modelação 3D e à informação partilhada pelos departamentos de Assistência Técnica e Comercial, os nossos técnicos procuram diariamente a otimização, bem como a criação de novas funcionalidades para implementar nos nossos produtos.

Formação Pós-venda

Fundamental para que os nossos produtos cumpram com a sua função primordial - produzir diariamente e atingir o retorno do investimento o mais rápido possível. A Formação Pós-venda é contínua, começa com a montagem do equipamento e prolongando-se enquanto necessário.

Assistência Técnica

A Construal está sempre presente. Nos equipamentos de última geração intervimos remotamente, numa primeira fase com o Diagnóstico e, consecutivamente, com a Intervenção Técnica.

> Efficiency.

When the machines we build increase productivity and offer our partners a quick return on their investment.

Since 1956.

Our facilities

With a covered working area of 3400m², Construal is perfectly positioned to meet the demanding requirements of the marble, granite and similar material transformation industry. Our industrial production cycles and the mechanical equipment we use to machine, build and assemble our products make the most of our technicians' know-how, whilst also providing excellent workstation safety. Together these drive our enviable and continuously improving productivity rates.

Research and Development

Using the latest 3D modelling software and the information shared by our technical support and sales departments, our technicians are constantly seeking new ways to optimise our products and enhance them with new functionalities.

After-Sales Training

This is essential if our products are to fulfil their primary function - to run smoothly each and every day and deliver a return on the investment as quickly as possible. After-sales training is always ongoing. It starts with the assembly of the equipment and continues for as long as is necessary.

Technical Assistance

Construal is there when you need us. For the latest generation equipment, we intervene remotely, first to make a Diagnosis and then to carry out the Technical work.

CR EASY MÁQUINA DE CORTE 4+1 EIXOS

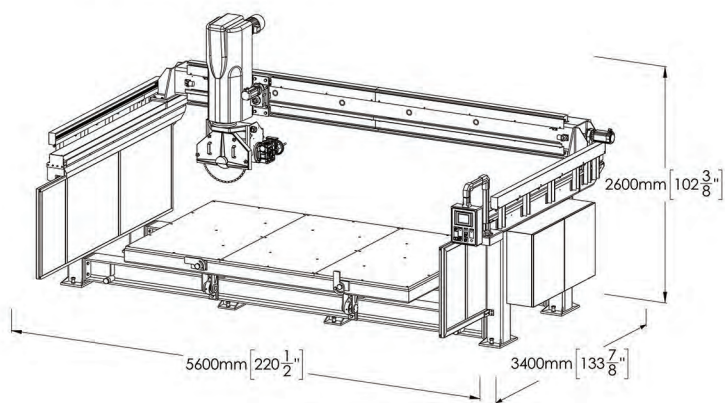
4+1 Axes cutting machine

CARACTERÍSTICAS GERAIS GENERAL FEATURES

FÁCIL E COMPACTA

Destinada ao corte de mármore, granitos e similares a CR EASY é uma máquina sólida e com baixa manutenção, apresentando alto nível de qualidade no corte e elevado rendimento. Controlada por NC em interface permite um fácil manuseamento e programação (aceita desenhos DXF). Compacta e de fácil utilização, é bastante flexível no corte com 3 eixos lineares (com interpolação dos eixos X, Y e C), a rotação automática do disco e inclinação manual dos 0° aos 45°.

MEDIDAS PRINCIPAIS MAIN MEASURES



EASY AND COMPACT

Specifically designed for cutting marble, granite and similar material, the CR EASY is a solid low-maintenance machine that delivers perfect cuts and an excellent work rate. Controlled by an NC interface, it is easy to handle and programme (and will read DXF drawings). Compact and easy to use, it offers a highly flexible cutting experience thanks to its 3 linear axes (with interpolated X, Y and C axes), automatic disk rotation and manual tilt from 0 to 45 degrees.

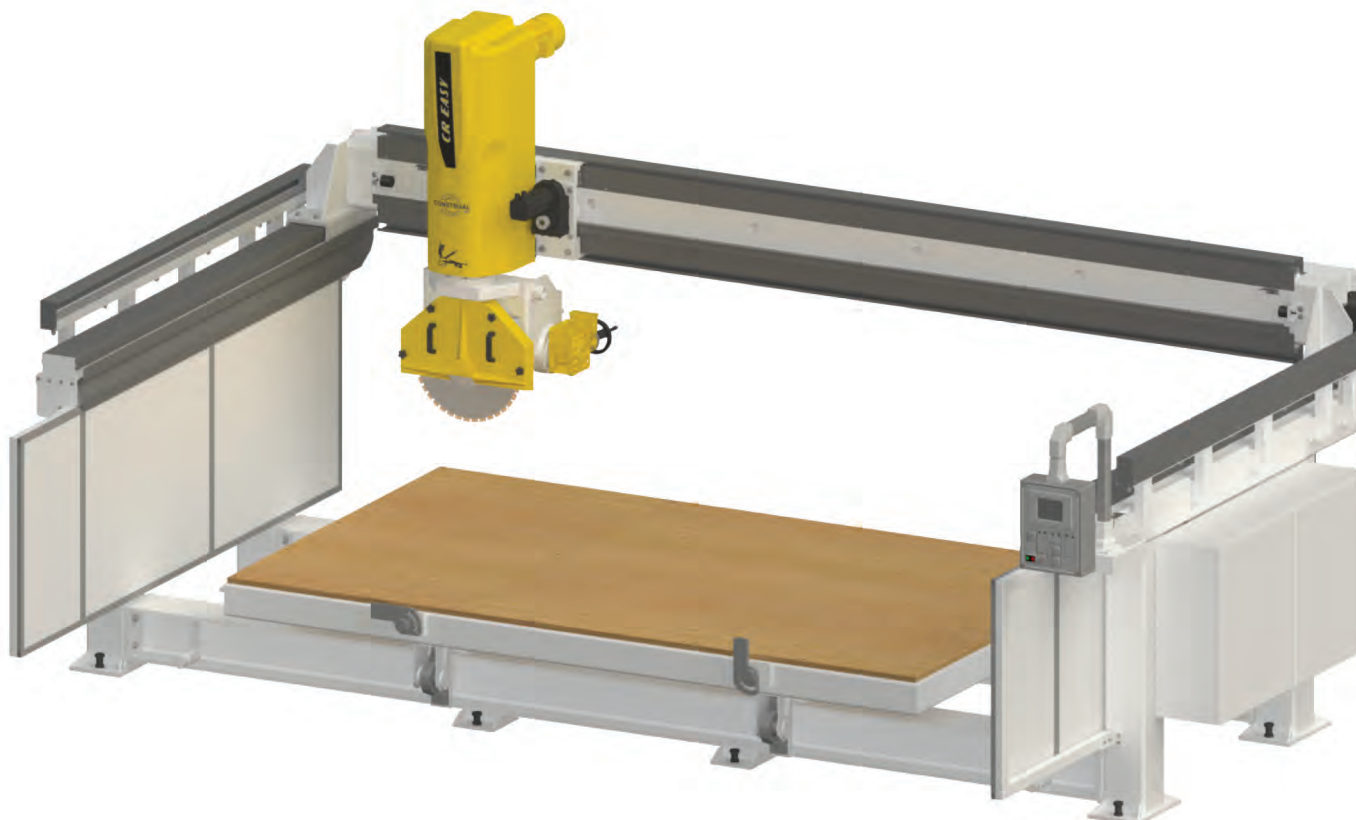
INCLUI INCLUDES

- Laser linha e cruz Line and cross laser
- Barreiras de segurança Security barriers
- Estrutura monobloco Monoblock structure
- Variador no Disco Disk inverter
- Sistema CAD/CAM para chapa e perfil CAD/CAM system for kitchens and profiles

OPÇÕES OPTIONS

- Controlo remoto Remote control
- Portas com fecho de segurança Doors with security lock

2



DADOS TÉCNICOS TECHNICAL DATA

Peso Weight	4.500kg
Disco ø Saw ø	350mm - 500mm
Eixo X axis	3.600mm
Velocidade máxima Maximum speed	20m/min
Eixo Y axis	2.265mm
Velocidade máxima Maximum speed	20m/min
Eixo Z axis	300mm
Velocidade máxima Maximum speed	1,2m/min
Eixo C axis	0° a 360°
Velocidade máxima Maximum speed	10rpm

Motor do disco Power	16,5kw S6
Velocidade máxima Maximum speed	3000 rpm
Consumo de água Water consumption	30l/min
Pressão de água Water pressure	3bar
Dimensões da mesa Table Dimensions	3.400x2.000mm

CF EASY MÁQUINA DE CORTE 4+1 EIXOS

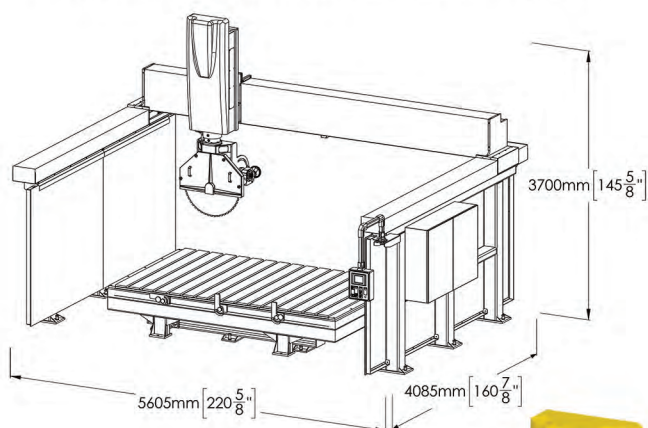
4+1 Axes cutting machine

CARACTERÍSTICAS GERAIS GENERAL FEATURES

FLEXÍVEL E ROBUSTA

Destinada ao corte de mármore, granitos e similares, a CF EASY é uma máquina sólida e com baixa manutenção, apresentando alto nível de qualidade no corte e elevado rendimento. Controlada por NC em interface, permite um fácil manuseamento e programação (aceita desenhos DXF). Compacta e de fácil utilização, é bastante flexível no corte com 3 eixos lineares interpolados, rotação automática do disco e inclinação manual dos 0° aos 90 graus.

MEDIDAS PRINCIPAIS MAIN MEASURES



FLEXIBLE AND ROBUST

Specifically designed for cutting *marble, granite and similar material*, the CF EASY is a solid low-maintenance machine that delivers perfect cuts and an excellent work rate. Controlled by an NC interface, it is easy to handle and programme (and will read DXF drawings). Compact and easy to use, it offers a highly flexible cutting experience thanks to its 3 interpolated linear axes, automatic blade rotation and manual tilt from 0 to 90 degrees.

INCLUI INCLUDES

Barreiras de segurança *security barriers*
 Laser linha e cruz *Line and cross laser*
 Variador no Disco *Disk inverter*
 Sistema CAD/CAM para chapa e perfil
CAD/CAM system for kitchens and profiles

OPÇÕES OPTIONS

Controlo remoto *Remote control*
 Mesa Basculante *Tilting Table*
 Portas com fecho de segurança *Doors with security lock*



DADOS TÉCNICOS TECHNICAL DATA

Peso <i>Weight</i>	4.200kg
Disco ø <i>Saw ø</i>	350mm - 625mm
Máximo ø <i>Maximum ø</i>	800mm
Eixo X <i>axis</i>	3.600mm
Velocidade máxima <i>Maximum speed</i>	20m/min
Eixo Y <i>axis</i>	2.960mm
Velocidade máxima <i>Maximum speed</i>	20m/min
Eixo Z <i>axis</i>	550mm
Velocidade máxima <i>Maximum speed</i>	1,2m/min

Eixo C <i>axis</i>	0° a -360°
Velocidade máxima <i>Maximum speed</i>	10rpm
Potência motor <i>Power</i>	21.2Kw S6
Vel. Máxima <i>Max. speed</i>	3000rpm
Consumo de água <i>Water consumption</i>	30l/min
Pressão de água <i>Water pressure</i>	3bar
Dimensões da mesa <i>Table Dimensions</i>	3.400x2.000mm

CR 2 XL MÁQUINA DE CORTE 5 EIXOS CNC

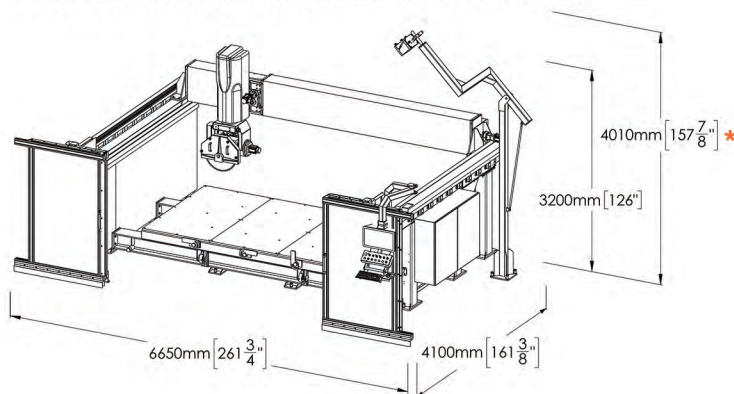
5 Axes cutting machine

CARACTERÍSTICAS GERAIS GENERAL FEATURES

FLEXIVEL E COMPACTA

Destinada ao corte de mármore, granitos e similares, a CR 2 XL é uma máquina sólida e com baixa manutenção, apresentando alto nível de qualidade no corte e elevado rendimento. Controlada por CNC com interface em ambiente Windows permite um fácil manuseamento e programação. Com sistema de furação com água interna, permite o corte nos materiais mais compactos como o Dekton. Compacta e de fácil utilização, é bastante flexível no corte com 5 eixos.

MEDIDAS PRINCIPAIS MAIN MEASURES



FLEXIBLE AND COMPACT

Specifically designed for cutting marble, granite and similar material, the CR 2 XL is a solid low-maintenance machine that delivers perfect cuts and an excellent work rate. Controlled by a CNC interface in a Windows environment, it is easy to handle and programme. Its internal-water drilling system allows it to cut through material that is more compact, such as Dekton. Compact and easy to use, its 5 axes offer highly flexible cutting.

INCLUI INCLUDES

- Mesa basculante Tilting table
- Laser linha e cruz Line and cross laser
- Sistema CAD/CAM para chapa e perfil CAD/CAM system for slabs and profiles
- Sistema de medição de chapa, disco e fresa Measuring system for slabs, saw and tools
- Estrutura monobloco Monoblock structure
- Barreiras de segurança Security barriers
- Sistema de furação com água interna Drilling System with internal water
- Sistema de lubrificação automática Automatic lubrication system

OPÇÕES OPTIONS

- Controlo Remoto Remote control
- Portas com fecho de segurança Doors with security lock



DADOS TÉCNICOS TECHNICAL DATA

Peso Weight	5.500kg	Eixo A axis	0° a 90°
Disco ø Saw ø	350mm-500mm	Velocidade máxima Maximum speed	5rpm
Eixo X axis	3.600mm	Motor do disco Power	16,5kw S6
Velocidade máxima Maximum speed	30m/min	Fresa fixação Tool fitting	1/2gas
Eixo Y axis	2.360mm	Velocidade máxima Maximum speed	3000/6000 rpm
Velocidade máxima Maximum speed	30m/min	Consumo de água Water consumption	30l/min
Eixo Z axis	400mm	Pressão de água Water pressure	3bar
Velocidade máxima Maximum speed	3m/min	Dimensões da mesa Table Dimensions	3.400x2.000mm
Eixo C axis	1° a -361°		
Velocidade máxima Maximum speed	10rpm		

CF PLUS MÁQUINA DE CORTE E FRESAGEM 5 EIXOS CNC

5 Axes CNC Cutting and milling machine

CARACTERÍSTICAS GERAIS GENERAL FEATURES

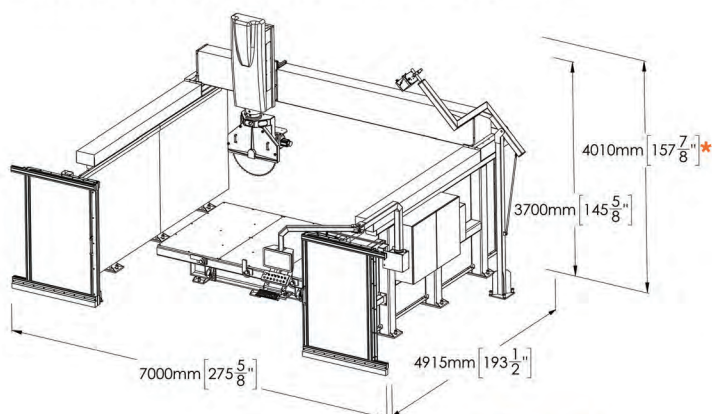
TECNOLOGIA E PRECISÃO

Destinada ao corte e fresagem (Easystone) de mármore, granitos e similares, a CF PLUS é uma máquina sólida e com baixa manutenção, apresentando alto nível de qualidade no corte e elevado rendimento. Controlada por CNC com interface em ambiente Windows permite um fácil manuseamento e programação. Compacta e de fácil utilização, é bastante flexível no corte devido aos seus 5 eixos.

TECHNOLOGY AND PRECISION

Specifically designed for cutting and milling (Easystone) marble, granite and other similar types of stone, the CF PLUS is a solid low-maintenance machine that delivers perfect cuts and an excellent work rate. Controlled by a CNC interface in a Windows environment, it is easy to handle and programme. Compact and easy to use, it is highly flexible thanks to its 5 axes.

MEDIDAS PRINCIPAIS MAIN MEASURES



INCLUI INCLUDES

- Laser linha e cruz Line and cross laser
- Assistência remota Remote assistance
- Sistema de medição de chapa, disco e fresa Measuring system for slabs saw and tools
- Sistema de lubrificação automática Automatic lubrication system
- Sistema de furação com água interna Drilling System with internal water
- Portas com fecho de segurança Doors with security lock

OPÇÕES OPTIONS

- Bomba vácuo e ventosas Vacuum pump and suction cups
- Mesa basculante Tilting table
- Mesa em Alumínio Aluminum table
- Câmara fotográfica e software Camera and software
- Software DDX Easystone Basic / Premium
- Controlo remoto Remote control



DADOS TÉCNICOS TECHNICAL DATA

Peso Weight	5.000kg
Disco ø Saw ø	350mm-625mm
Máximo ø maximum ø	800mm
Eixo X axis	3.700mm
Velocidade máxima Maximum speed	32m/min
Eixo Y axis	2.940mm
Velocidade máxima Maximum speed	32m/min
Eixo Z axis	550mm
Velocidade máxima Maximum speed	3m/min
Eixo C axis	1°a -361°
Velocidade máxima Maximum speed	10rpm

Eixo A axis	0° a 90°
Velocidade máxima Maximum speed	5rpm
Potência do motor Power	21.6kw S6
Fresa fixação Tool fitting	1/2gas
Velocidade máxima Maximum speed	6000 rpm
Consumo de água Water consumption	30 l/min
Pressão de água Water pressure	3bar
Dimensões da mesa Table Dimensions	3.400x2.000mm

CF GOLD MÁQUINA DE CORTE E FRESAGEM 5 EIXOS CNC

5 Axes CNC Cutting and milling machine

CARACTERÍSTICAS GERAIS GENERAL FEATURES

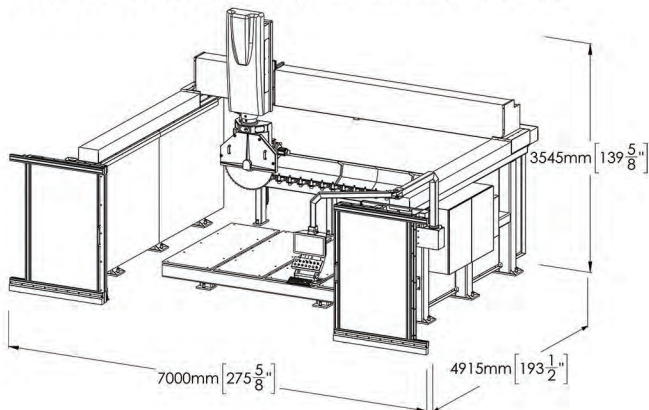
CRIATIVIDADE E PRECISÃO

Destinada ao corte e fresagem de mármore, granitos e similares, a CF GOLD é uma máquina sólida e com baixa manutenção, apresentando alto nível de qualidade no corte e elevado rendimento. Controlada por CNC com interface em ambiente Windows permite um fácil manuseamento e programação. Compacta e de fácil utilização, é bastante flexível graças aos 5 eixos interpolados e várias ferramentas.

CREATIVITY AND PRECISION

Specifically designed for cutting and milling marble, granite and other similar types of stone, the CF GOLD is a solid low-maintenance machine that delivers perfect cuts and an excellent work rate. Controlled by a CNC interface in a Windows environment, it is easy to handle and programme. Compact and easy to use, it is highly flexible thanks to its 5 interpolated axes and range of tools.

MEDIDAS PRINCIPAIS MAIN MEASURES



INCLUI INCLUDES

- Laser linha e cruz Line and cross laser
- Bomba vácuo e ventosas Vacuum pump and suction cups
- Software DDX Easystone Premium
- Armazém de 24 ferramentas com troca automática CNC 24 tool holder rack
- Assistência remota Remote assistance
- Mesa de Alumínio Aluminum table
- Controlo remoto Remote control
- Sistema de lubrificação automática Automatic lubrication system

OPÇÕES OPTIONS

- Estrado revestido a madeira Wooden coated platform



6



DADOS TÉCNICOS TECHNICAL DATA

Peso Weight	5.000kg	
Disco ø Saw ø	350mm-625mm	
Máximo ø Maximum ø	800mm	
Eixo X axis	3.810mm	
Velocidade máxima Maximum speed	32m/min	
Eixo Y axis	2.940mm	
Velocidade máxima Maximum speed	32m/min	
Eixo Z axis	550mm	
Velocidade máxima Maximum speed	3m/min	
Eixo C axis	5° a -365°	
Velocidade máxima Maximum speed	10rpm	
Eixo A axis		-0.5° a 90.5°
Velocidade máxima Maximum speed		5rpm
Eletromandrino ISO 40		26.4kw S6
Velocidade máxima Maximum speed		6000rpm
Consumo de água Water consumption		30l/min
Pressão de água Water pressure		3bar
Dimensões da mesa Table Dimensions		3.400x2.000mm

CHANGE 5 MÁQUINA DE CORTE E FRESAGEM 5 EIXOS CNC

Cutting and milling machine 5 axes CNC

CARACTERÍSTICAS GERAIS GENERAL FEATURES

PRECISÃO E MÁXIMA PRODUTIVIDADE

Change 5 é um centro de corte e fresagem com controle numérico de 5 eixos interpolados, dotado de cabeçote rotativo com sistema de ventosas acoplado que permite a manipulação das peças para uma melhor eficiência no corte e a sua manipulação entre as duas bancadas. Uma delas basculante e revestida a tela para possibilitar um melhor apoio no corte de materiais frágeis, a outra fixa e revestida a alumínio, o que lhe permite executar qualquer tipo de trabalho, fresagem ou polimento. Pode cortar e modelar objetos de mármore, granito, pedra sintética e cerâmica. A grande dimensão do pórtico permite a transformação de placas de grandes dimensões. A sua mais valia é a possibilidade de poder executar os cortes em placas e as poder deslocar para a segunda mesa e proceder à finalização do trabalho, como fresagem e polimento, sem a necessidade de uma intervenção humana no seu processo. É uma máquina altamente configurável, concebida para atender a todas as exigências do mercado e com uma elevada produtividade para:

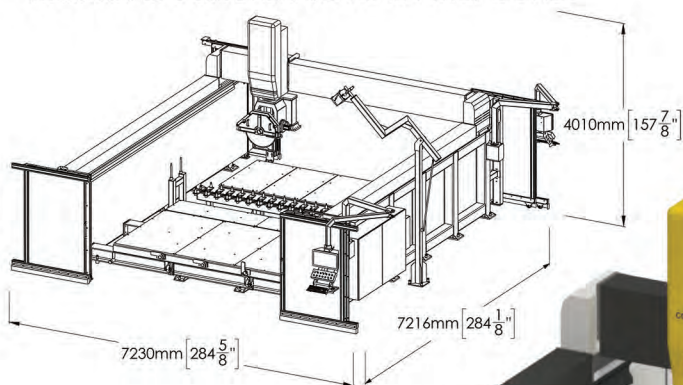
- > bancadas de cozinha;
- > tampos de banheiro;
- > painéis de revestimento para paredes (interior e exterior);
- > pavimentação;
- > soleiras, escadas e peitoris;
- > mobiliário urbano.

PRECISION AND MAXIMUM PRODUCTIVITY

Change 5 is a cutting and milling centre that offers numerical control of 5 interpolated axes. Its rotating head with suction cups allows the operator to manipulate the pieces for enhanced cutting efficiency and transition smoothly between the two benches. One bench tilts and has a material cover to provide better support when cutting fragile materials. The other bench, which is fixed in position and coated with aluminium, can be used to carry out any type of milling or polishing work. It is an excellent tool for cutting and shaping marble, granite, synthetic stone and ceramics. The large-scale gantry means that the centre is ideal for processing outside slabs. One of its most important features is that it can be used to cut slabs and then move these to the second table for finishing work, such as milling and polishing, without the operator having to intervene in the process. The machine, which has multiple configuration settings, delivers high levels of productivity and has been specifically designed to meet all market requirements for:

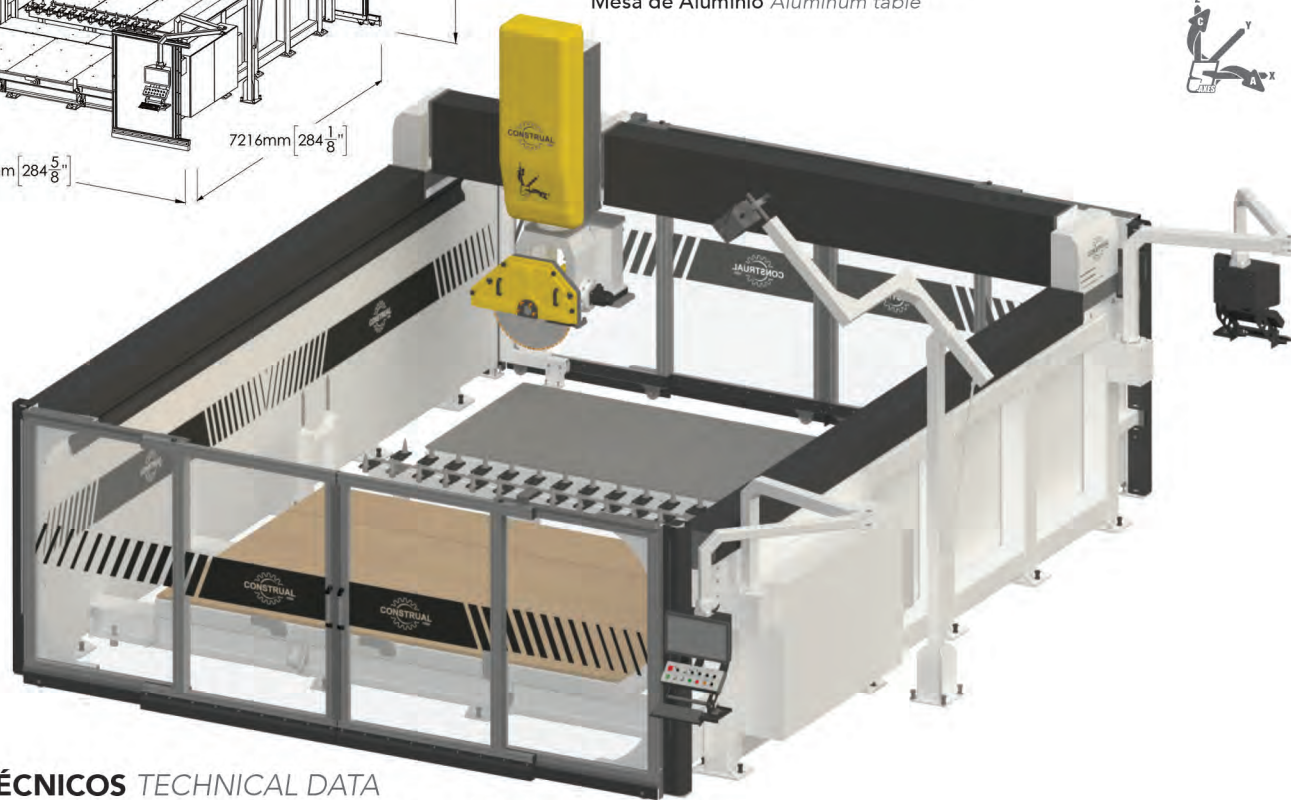
- > kitchen countertops;
- > bathroom countertops;
- > wall panels (outside and inside);
- > paving;
- > thresholds, stairs and sills;
- > urban furniture.

MEDIDAS PRINCIPAIS MAIN MEASURES



INCLUI INCLUDES

- Laser linha e cruz Line and cross laser
- Bomba vacúo e ventosas Vacuum pump and suction cups
- Easystone Premium
- Armazém de 24 ferramentas com troca automática CNC 24 tool holder rack
- Assistência remota Remote assistance
- Mesa de Alumínio Aluminum table



DADOS TÉCNICOS TECHNICAL DATA

Peso Weight	Aprox. 7.500kg
Disco ø Saw ø	350mm-625mm
Máximo ø Maximum ø	800mm
Eixo X axis	4.200mm
Velocidade máxima Maximum speed	32m/min
Eixo Y axis	5.500mm
Velocidade máxima Maximum speed	32m/min
Eixo Z axis	400mm
Velocidade máxima Maximum speed	5m/min
Eixo C axis	-5°a -365°
Velocidade máxima Maximum speed	10rpm

Eixo A axis	-0,5°a -90,5°
Velocidade máxima Maximum speed	5rpm
Eletromandrino ISO 40	18kw S6
Velocidade máxima Maximum speed	8000rpm
Consumo de água Water consumption	30 l/min
Pressão de água Water pressure	3bar
Dimensões da mesa Table Dimensions	3.800x2.450mm
Mesa de alumínio Aluminum table	3.400x1.200mm

CF MOTION MÁQUINA DE CORTE COM VENTOSAS - 5 EIXOS CNC

5 Axes CNC Sawing machine with moving system

CARACTERÍSTICAS GERAIS GENERAL FEATURES

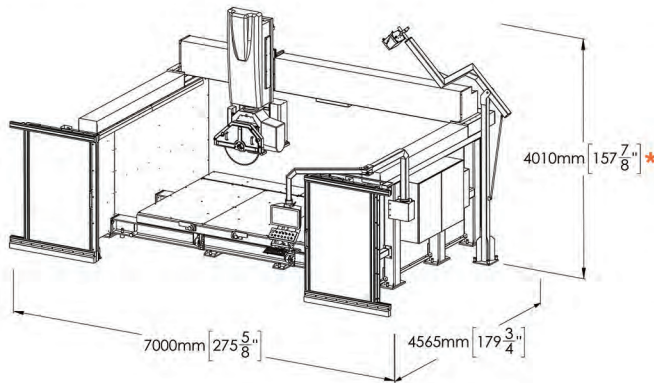
ELEVADO RENDIMENTO, MÁXIMA PRECISÃO

Destinada ao corte de mármore, granito e similares, a CF MOTION é uma máquina CNC com 5 eixos interpolados, rotação a 360° e inclinação automática do disco a 90°. Esta é a máquina ideal para a produção de tampos de cozinha, escadas em leque, perfis complexos e redondos, entre outros. Para além de cortar segundo desenhos paramétricos e DXF, inclui sistemas de furação e de ventosas para movimentação das peças.

PERFORMANCE AND PRECISION AT MAXIMAL LEVELS

Designed for cutting marble, granite and similar materials, CF MOTION is a CNC machine with 5 interpolated axes, 360° rotation and automatic 90° blade tilting. This is the ideal machine for producing kitchen worktops, fan-shaped stairs and complex rounded profiles, among other applications. It not only cuts to parametric and DXF drawing specifications but also includes a drilling system and suction cups for moving pieces.

MEDIDAS PRINCIPAIS MAIN MEASURES

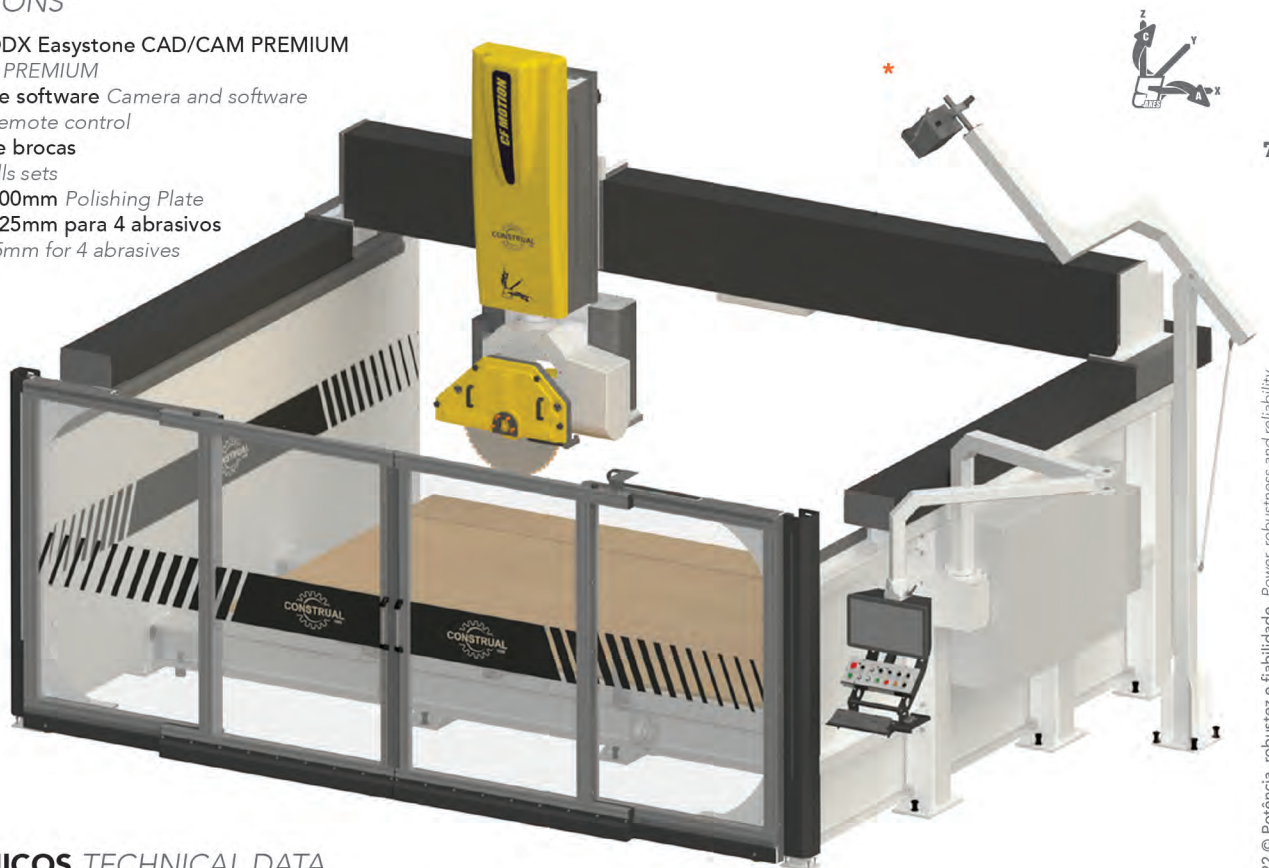


INCLUI INCLUDES

- Mesa basculante Tilting table
- Portas com fecho de segurança Doors with security lock
- Sistema de LEDs interativo Interactive LED system
- Sistema de furação refrigerado (interna e externamente) Cooled drilling system (internal and external)
- Laser linha e cruz Line and cross laser
- Sistema de medição de chapa, disco e fresa Measuring system for slabs saw and tools
- Sistema de lubrificação automática Automatic lubrication system
- Ecran de 21,5" Touchscreen 21.5" Touchscreen
- Ar condicionado no quadro electrico Electrical panel with air conditioning
- Software de corte, perfil e gestão de ventosas, DDX Easystone CAD/CAM Cut, profiles and suction system software
- Diagnóstico e Assistência Técnica remoto Remote diagnostics and technical assistance

OPÇÕES OPTIONS

- Software de corte DDX Easystone CAD/CAM PREMIUM Cut system software PREMIUM
- Câmara fotográfica e software Camera and software
- Comando remoto Remote control
- Conjunto de fresas e brocas Milling tools and drills sets
- Prato Polimento Ø100mm Polishing Plate
- Prato Polimento Ø325mm para 4 abrasivos Polishing Plate Ø325mm for 4 abrasives



DADOS TÉCNICOS TECHNICAL DATA

Peso Weight	6.800kg	Potência motor Power	16,5kw(S6)
Eixo X Axis	3800mm	Vel. Máxima Max. speed	3000-6000rpm
Corte 45° Cut	3700mm	Disco ø Saw ø	350-625mm
Vel. Máxima Max. speed	32m/min	Fresa fixação Tool fitting	1/2 gas
Eixo Y Axis	2450mm	Mesa dimensões Table dimensions	3600x2000mm
Corte 45° Cut	2350mm	Mesa de apoio dimensões Fixed table dimensions	3600x400mm
Vel. Máxima Max. speed	32m/min	Ventosas dimensão mín. da pedra Min. stone dimensions ...	50X300mm
Eixo Z Axis	450mm	Peso máximo Max. weight	500kg
Vel. Máxima Max. speed	3m/min	Água Consumo Water Consumption	30l/min
Eixo C Axis	1° a -361°	Água Pressão Water Pressure	4bar
Vel. Máxima Max. speed	10rpm	Ar Consumo Air Consumption	100l/min
Eixo A Axis	0-90°	Ar Pressão Air pressure	6bar
Vel. Máxima Max. speed	5rpm		

FP MÁQUINA DE CORTE E FRESAGEM 5 EIXOS CNC

5 Axes CNC Cutting and milling machine

CARACTERÍSTICAS GERAIS GENERAL FEATURES

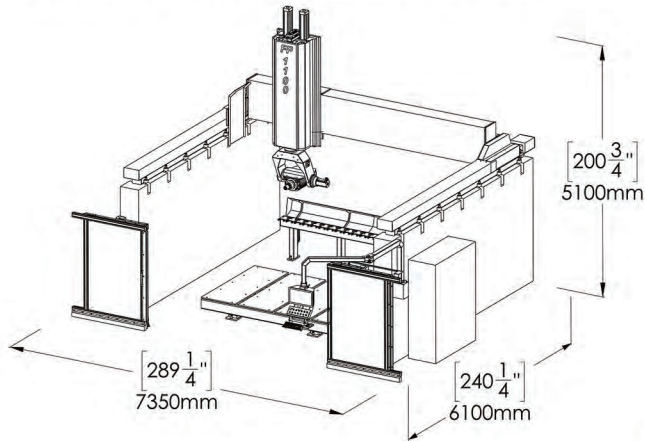
CRIATIVIDADE E PRECISÃO

Destinada ao corte e fresagem de mármore e granitos, a FP é uma máquina sólida e com baixa manutenção, apresentando alto nível de precisão e elevado rendimento. Controlada por CNC com interface em ambiente Windows permite um fácil manuseamento e programação. De fácil utilização, é bastante flexível graças aos 5 eixos.

CREATIVITY AND PRECISION

Specifically designed for cutting and milling marble, granite and similar, the CR 2 XL is a solid low-maintenance machine that delivers a high level of precision and an excellent work rate. Controlled by a CNC interface in a Windows environment, it is easy to handle and programme. Easy to use, it is highly flexible thanks to its 5 axes and range of tools.

MEDIDAS PRINCIPAIS MAIN MEASURES

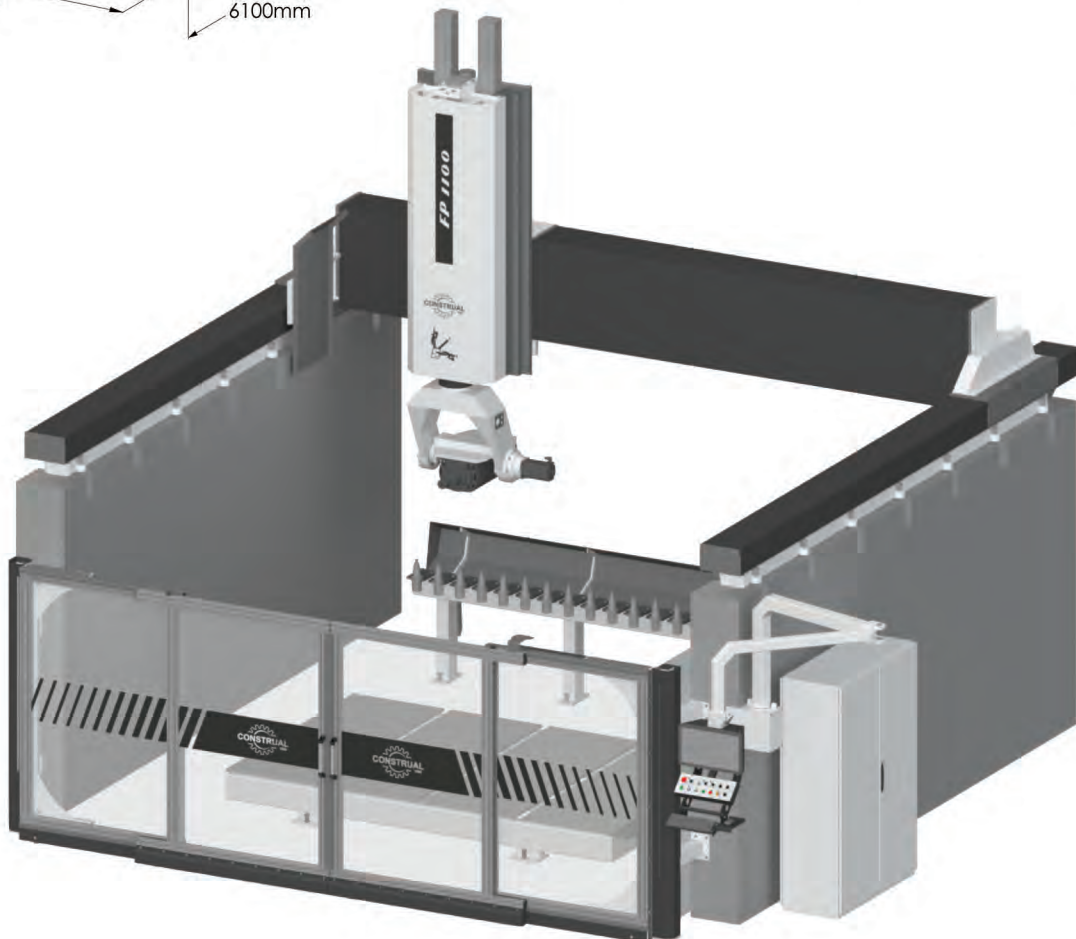


INCLUI INCLUDES

Portas com fecho de segurança Doors with security lock
 Bomba vácuo e ventosas Vacuum pump and suction cups
 Armazém de 20 ferramentas com troca automática CNC 20 tool holder rack
 Assistência remota Remote assistance
 Mesa de alumínio Aluminum table
 20 cones ISO 50
 Sistema de lubrificação automática Automatic lubrication system
 Software DDX Easystone Premium

OPÇÕES OPTIONS

Kit de ferramentas Tools kit
 Sistema de ventosas Moving system



DADOS TÉCNICOS TECHNICAL DATA

Peso Weight	7.000kg
Disco ø Saw ø	350mm-1.100mm
Eixo X axis	3.600mm
Velocidade máxima Maximum speed	30m/min
Eixo Y axis	3.500mm
Velocidade máxima Maximum speed	30m/min
Eixo Z axis	1.100mm
Velocidade máxima Maximum speed	10m/min
Eixo C axis	5°a -365°
Velocidade máxima Maximum speed	10rpm

Eixo A axis	0.5° a -90.5°
Velocidade máxima Maximum speed	10rpm
Electromandrino ISO 50	22-30kw
Velocidade máxima Maximum speed	6000rpm
Consumo de água Water consumption	30l/min
Pressão de água Water pressure	3bar
Dimensões da mesa Table Dimensions	3.400x2.000mm

FA MÁQUINA DE FRESAGEM CNC

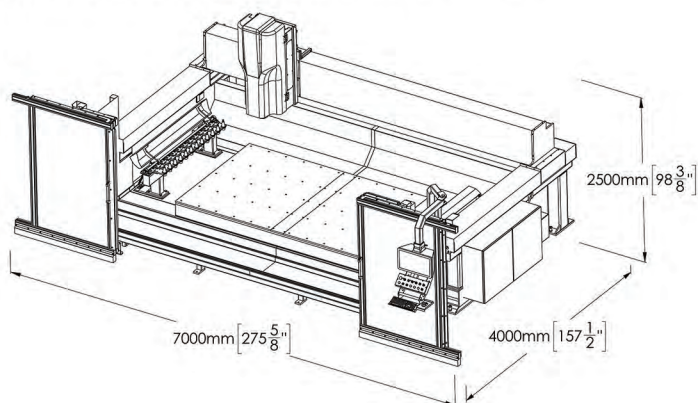
CNC Milling machine

CARACTERÍSTICAS GERAIS GENERAL FEATURES

CRIATIVIDADE E PRECISÃO

Destinada à fresagem de mármore, granitos e similares, a FA é uma máquina sólida e com baixa manutenção, apresentando alto nível de precisão e elevado rendimento permite o polimento de rebaxos e buracos de lavatórios. Controlada por CNC com interface em ambiente Windows permite um fácil manuseamento e programação. Compacta e de fácil utilização, é bastante flexível com interpolação dos 3 eixos, inclinação e à troca automática de ferramentas.

MEDIDAS PRINCIPAIS MAIN MEASURES



CREATIVITY AND PRECISION

Specifically designed for milling marble, granite and other similar types of stone, the FA is a solid low-maintenance machine that delivers a high level of precision and an excellent work rate. It is perfect for polishing recesses and washbasin holes. Controlled by a CNC interface in a Windows environment, it is easy to handle and programme. Compact and easy to use, its high level of flexibility due its 3 interpolated axes, tilting capacity and automatic tool change.

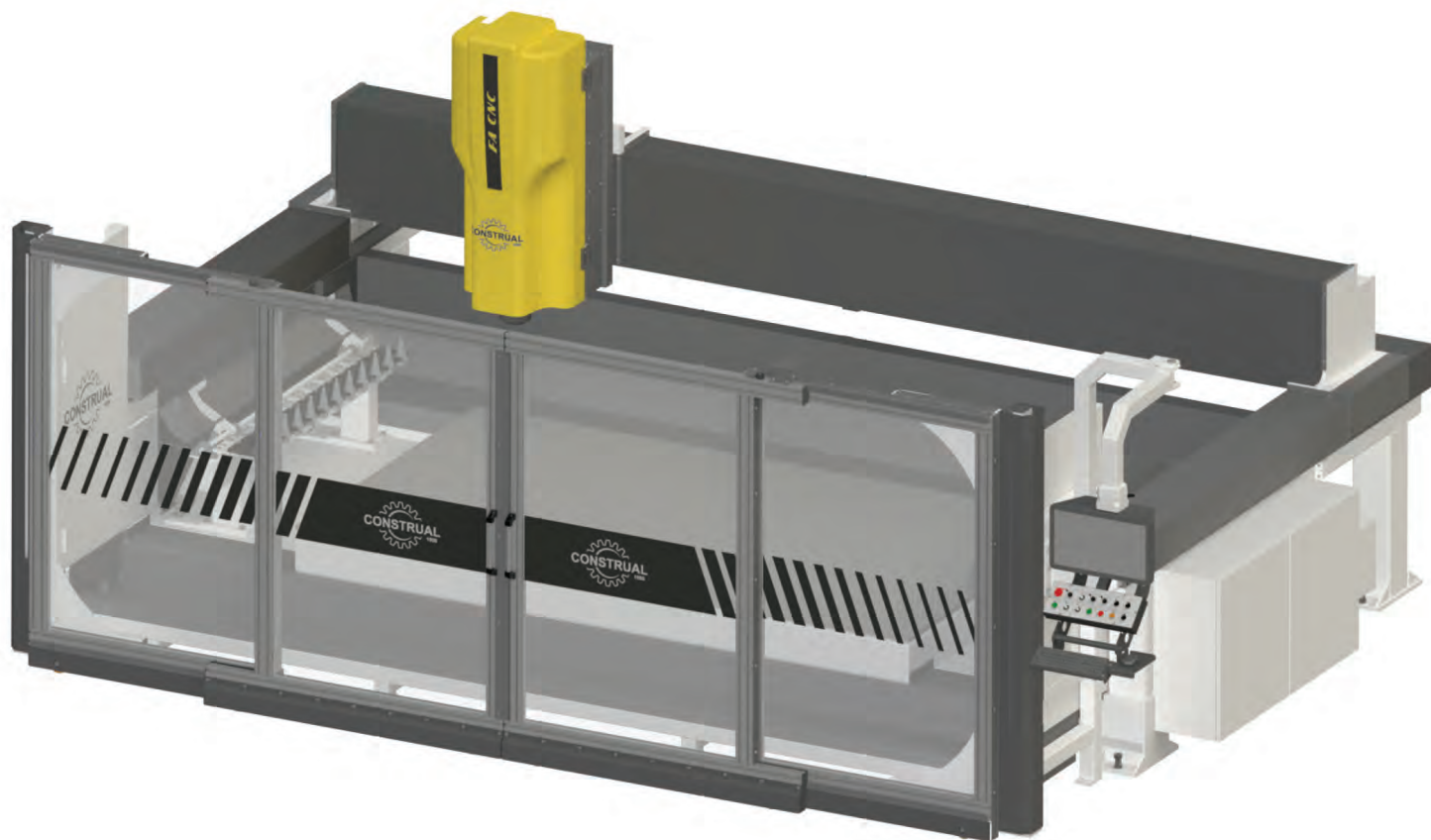
INCLUI INCLUDES

Portas com fecho de segurança Doors with security lock
 Bomba vácuo e ventosas Vacuum pump and suction cups
 Armazém de 24 ferramentas com troca automática CNC 24 tool holder rack
 Sistema de lubrificação automática Automatic lubrication system
 Assistência remota Remote assistance
 Estrutura monobloco Monoblock structure
 Mesa de de Alumínio Aluminum table
 24 cones ISO 40
 Sistema de ventosas Moving system
 Software DDX Easystone Basic

OPÇÕES OPTIONS

Kit de ferramentas Tools kit

10



DADOS TÉCNICOS TECHNICAL DATA

Peso Weight 6.400kg
 Eixo X axis 3.825mm
 Velocidade máxima Maximum speed 30m/min
 Eixo Y axis 1.860mm
 Velocidade máxima Maximum speed 30m/min
 Eixo Z axis 340mm
 Velocidade máxima Maximum speed 7,5m/min
 Eixo A axis 0°a 3°
 Velocidade máxima Maximum speed 10rpm

Eletromandrino ISO 40 11ww S6
 Velocidade máxima Maximum speed 10.000rpm
 Consumo de água Water consumption 30l/min
 Pressão de água Water pressure 4bar
 Consumo de ar Air consumption 50l/min
 Pressão de ar Air pressure 6bar
 Dimensões da mesa Table Dimensions 3.200x1.800mm

PA FLEX MÁQUINA DE POLIR CNC – 1 CABEÇA

Polishing CNC machine - 1 head

CARACTERÍSTICAS GERAIS GENERAL FEATURES

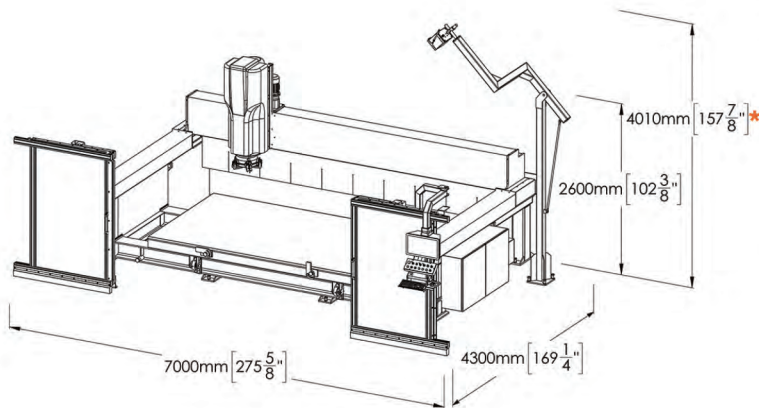
FIÁVEL E ROBUSTA

Destinada ao polimento de mármore e granito, a PA FLEX é uma máquina sólida e com baixa manutenção, apresentando alto nível de qualidade no polimento. Construída em estrutura monobloco de elevada resistência, tem uma ótima estabilidade. A programação automática permite programar vários ciclos de polimento e memorizar com facilidade os pontos de referência para área de polimento.

RELIABLE AND ROBUST

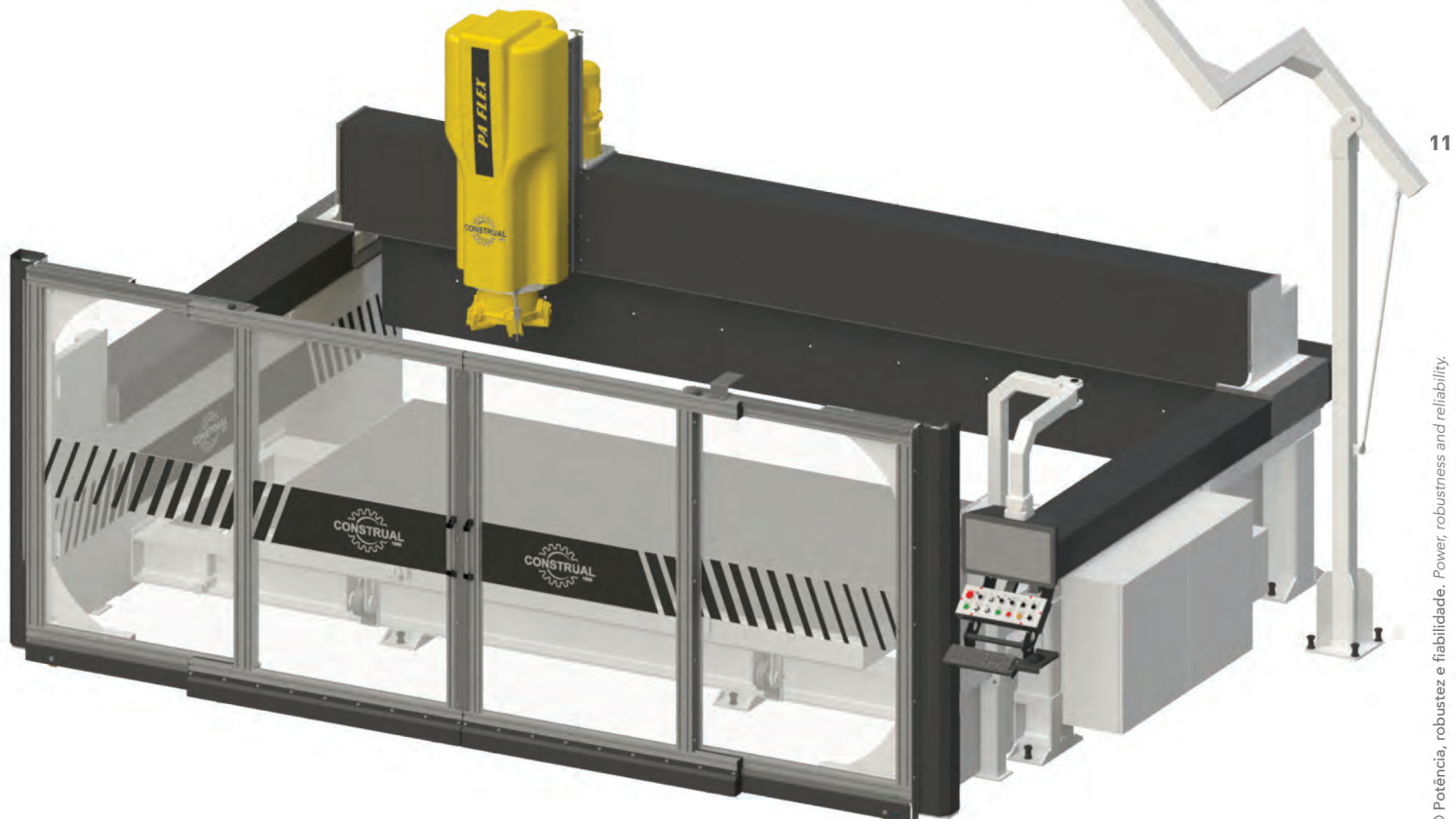
Specifically designed for polishing marble and granite, the PA FLEX is a solid low-maintenance machine that delivers a high level of polishing quality. Built in a high-strength monobloc structure, it offers excellent stability. The automatic programming feature can be used to programme several polishing cycles and memorise the polishing area reference points.

MEDIDAS PRINCIPAIS MAIN MEASURES



INCLUI INCLUDES

- Estrutura monobloco *Monoblock structure*
- Sistema de lubrificação automática *Automatic lubrication system*
- Camara fotográfica com sistema de leitura de chapa *Photo camera with slabs reading system*
- Sistema de leitura da altura de pedra (apalpador) *Slab thickness reading system*
- Sistema de leitura de desgaste de abrasivos *Abrasive wear reading system*
- Portas de Protecção *Security doors*
- 1 Cabeça *1 head*
- Mesa basculante *Tilting table*



DADOS TÉCNICOS TECHNICAL DATA

Nº de cabeças <i>Number of head</i>	1/10
Motor do prato com variador <i>Disk motor with inverter</i>	11kw
Nº de abrasivos por prato <i>Number of bricks per plate</i>	6
Eixo Z <i>axis</i>	400mm
Largura máxima <i>Maximum speed</i>	3.600mm
Comprimento máximo <i>Maximum length</i>	2.500mm
Consumo de água <i>Water consumption</i>	20l/min
Pressão de ar <i>Air pressure</i>	80l/min
Capacidade estática <i>Static Capacity</i>	7bar 3.600kg
Capacidade carga <i>Load Capacity</i>	1.000kg
Dimensões da mesa <i>Table Dimensions</i>	3600mmx2200mm

OPÇÕES OPTIONS

- 9 Cabeças *9 Heads*
- Troca automática de cabeças *Automatic head change*
- Armazém para 10 cabeças *10 tool holder rack*



Com índices de exportação em crescimento, a empresa familiar criada em 1956 é, cada vez mais, uma empresa global e com forte visão expansionista.

With export indexes growing, the family company created in 1956 is now one global company with a strong expansionary vision.



www.construal.pt

Av. da Aviação Portuguesa 5, Apartado 14 - Fação - 2715-901 Pêro Pinheiro - Portugal
telef - (+351) 219 678 280 | email - construal@construal.pt | comercial@construal.pt